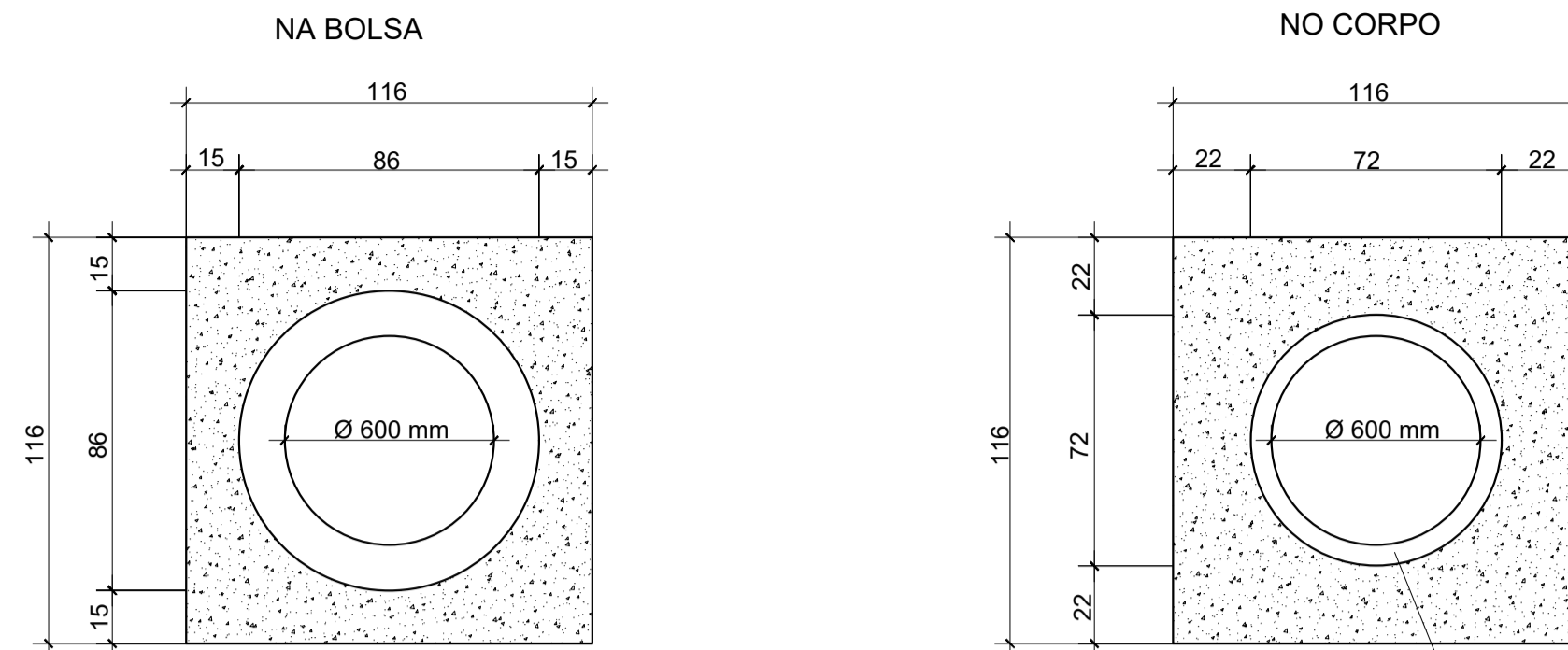


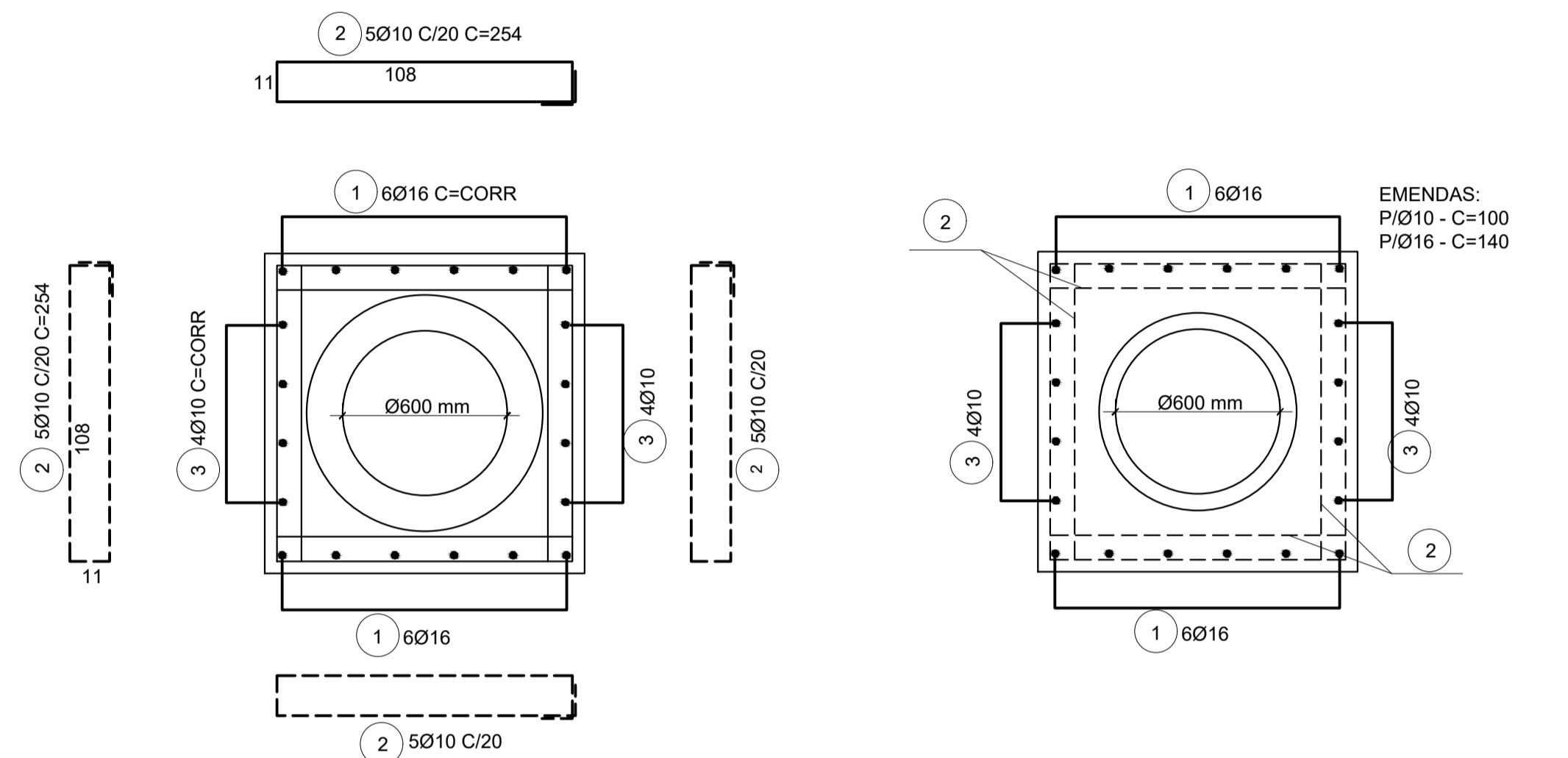
ENVELOPAMENTO DE CONCRETO PARA TUBO Ø 600 mm  
S/ ESCALA

CORTE TRANSVERSAL



- NOTAS:
- 1- MEDIDAS EM CENTÍMETRO, EXCETO ONDE INDICADO.
  - 2-CARACTERÍSTICAS DOS MATERIAIS:
    - CONCRETO ESTRUTURAL-CLASSE C20 ( $f_{ck} > 20$  MPa)
    - CONSUMO MÍNIMO DE CIMENTO= 300 kg/m<sup>3</sup> DE CONCRETO
    - CONCRETO MAGRO- CLASSE C10 ( $f_{ck} > 10$  MPa)
    - AÇO CA-50 ( $f_{yk} > 500$ MPa)
  - 3- COMPRIMENTO DA ARMADURA- c= 3cm.
  - 4- OS TUBOS DE CONCRETO ARMADO DEVERÃO APRESENTAR CARGAS DE RUPTURA DE ACORDO COM A NORMA NBR-8890/2003

ARMAÇÃO



TUBO Ø600 mm

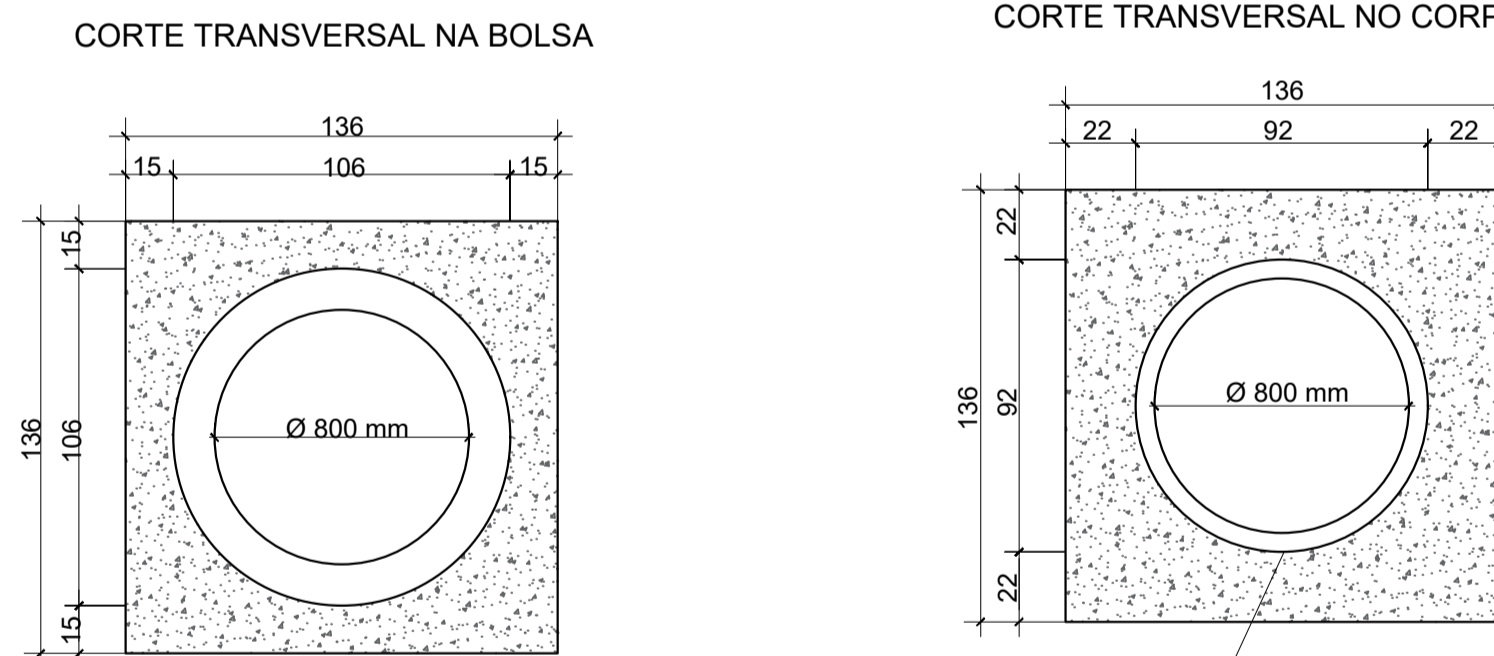
QUANTIDADE DE AÇO P/ 1,00m				
POS.	Ø	QUANT.	COMPRIMENTO (cm)	
			UNITÁRIO	TOTAL
1	16.0	12	100	1200
2	10.0	20	254	5080
3	10.0	8		800

RESUMO AÇO			
Ø	kg/m	m	kg
10.0	0.63	58.8	37
10.0	1.60	12	19
TOTAL			56

TIPO	CONSUMO MÉDIO POR METRO		
	CONCRETO $f_{ck} \geq 20$ MPa (m <sup>3</sup> /m)	FORMAS (m <sup>2</sup> /m)	AÇO CA-50 (Kg)
Ø30	0.61	1.74	49
Ø40	0.64	1.84	50
Ø60	0.94	2.32	56

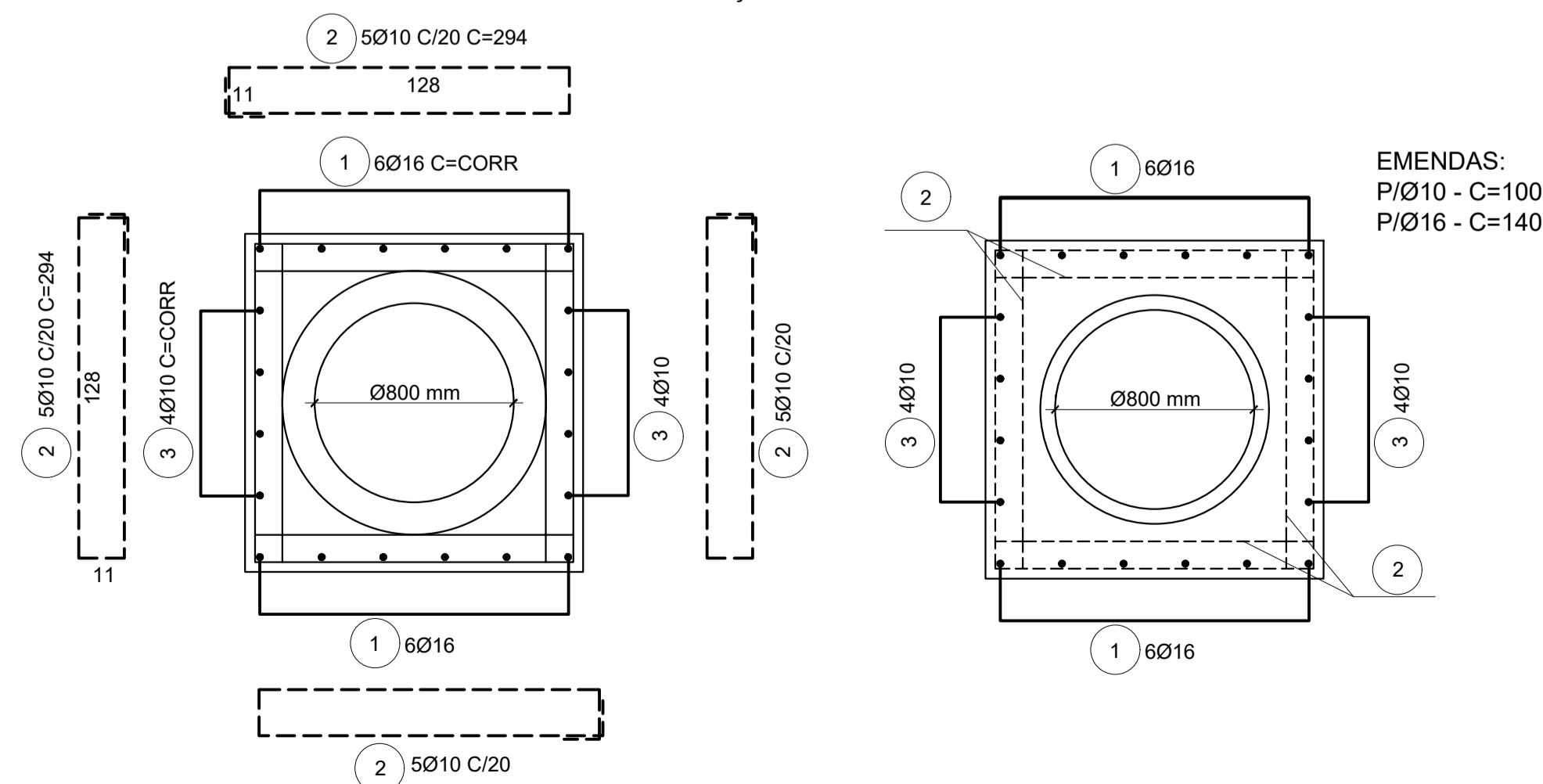
ENVELOPAMENTO DE CONCRETO PARA TUBO Ø 800 mm  
S/ ESCALA

CORTE TRANSVERSAL



- NOTAS:
- 1- MEDIDAS EM CENTÍMETRO, EXCETO ONDE INDICADO.
  - 2-CARACTERÍSTICAS DOS MATERIAIS:
    - CONCRETO ESTRUTURAL-CLASSE C20 ( $f_{ck} > 20$  MPa)
    - CONSUMO MÍNIMO DE CIMENTO= 300 kg/m<sup>3</sup> DE CONCRETO
    - CONCRETO MAGRO- CLASSE C10 ( $f_{ck} > 10$  MPa)
    - AÇO CA-50 ( $f_{yk} > 500$ MPa)
  - 3- COMPRIMENTO DA ARMADURA- c= 3cm.
  - 4- OS TUBOS DE CONCRETO ARMADO DEVERÃO APRESENTAR CARGAS DE RUPTURA DE ACORDO COM A NORMA NBR-8890/2003

ARMAÇÃO



TUBO Ø800 mm

QUANTIDADE DE AÇO P/ 1,00m				
POS.	Ø	QUANT.	COMPRIMENTO (cm)	
			UNITÁRIO	TOTAL
1	16.0	12	100	1200
2	10.0	20	294	5880
3	10.0	8	100	800

RESUMO AÇO			
Ø	kg/m	m	kg
10.0	0.63	66.8	42
16.0	1.60	12.0	19.2
TOTAL			61.2

TIPO	CONSUMO MÉDIO POR METRO		
	CONCRETO $f_{ck} \geq 20$ MPa (m <sup>3</sup> /m)	FORMAS (m <sup>2</sup> /m)	AÇO CA-50 (Kg)
Ø80	1.18	2.72	61.2

REV. 00	08/09/21	EMISSÃO INICIAL	DAC
REVISÃO: DATA :	DESCRIÇÃO:		RESP.:
		GERÊNCIA DE PROJETOS FELIPE G. ALEXANDRE CREA: MG-245.296/D COORDENAÇÃO DE PROJETOS DENIS DE SOUZA SILVA CREA: MG-127.216/D RESPONSÁVEL TÉCNICO ENG. ALÉSSIO CAETANO FERREIRA CREA: MG-971.132/D PROJETO IGOR PAIVA LOPES DESENHO THALLIS EDUARDO NARDUCCI PETINI CABRAL	
EMPREENDIMENTO <b>OBRAS DE DRENAGEM E PAVIMENTAÇÃO DA VIA DE INTERLIGAÇÃO ENTRE A VIA NOROESTE E A RUA ALBERTO PACIULLI</b>			
ENDEREÇO INTERLIGAÇÃO ENTRE A VIA NOROESTE E A RUA ALBERTO PACIULLI POUSO ALEGRE – MINAS GERAIS		DISCIPLINA DRENAGEM	
ASSUNTO PROJETO PADRÃO – DER – SP ENVELOPAMENTO DE CONCRETO PARA TUBO DN 600 mm ENVELOPAMENTO DE CONCRETO PARA TUBO DN 800 mm		FASE DO PROJETO EXECUTIVO	
DATA INICIAL 08/09/2021		ESCALA INDICADA	
REVISÃO ROO		ARQUIVO DAC-PMPA-DRE-CONT.NOR-PP-ROO.DWG	
			FOLHA N.º 07/08